

# metabo®

Made in Germany

## Ho 0882



**(SLO)** PREVOD ORIGINALNIH NAVODIL ZA UPORABO

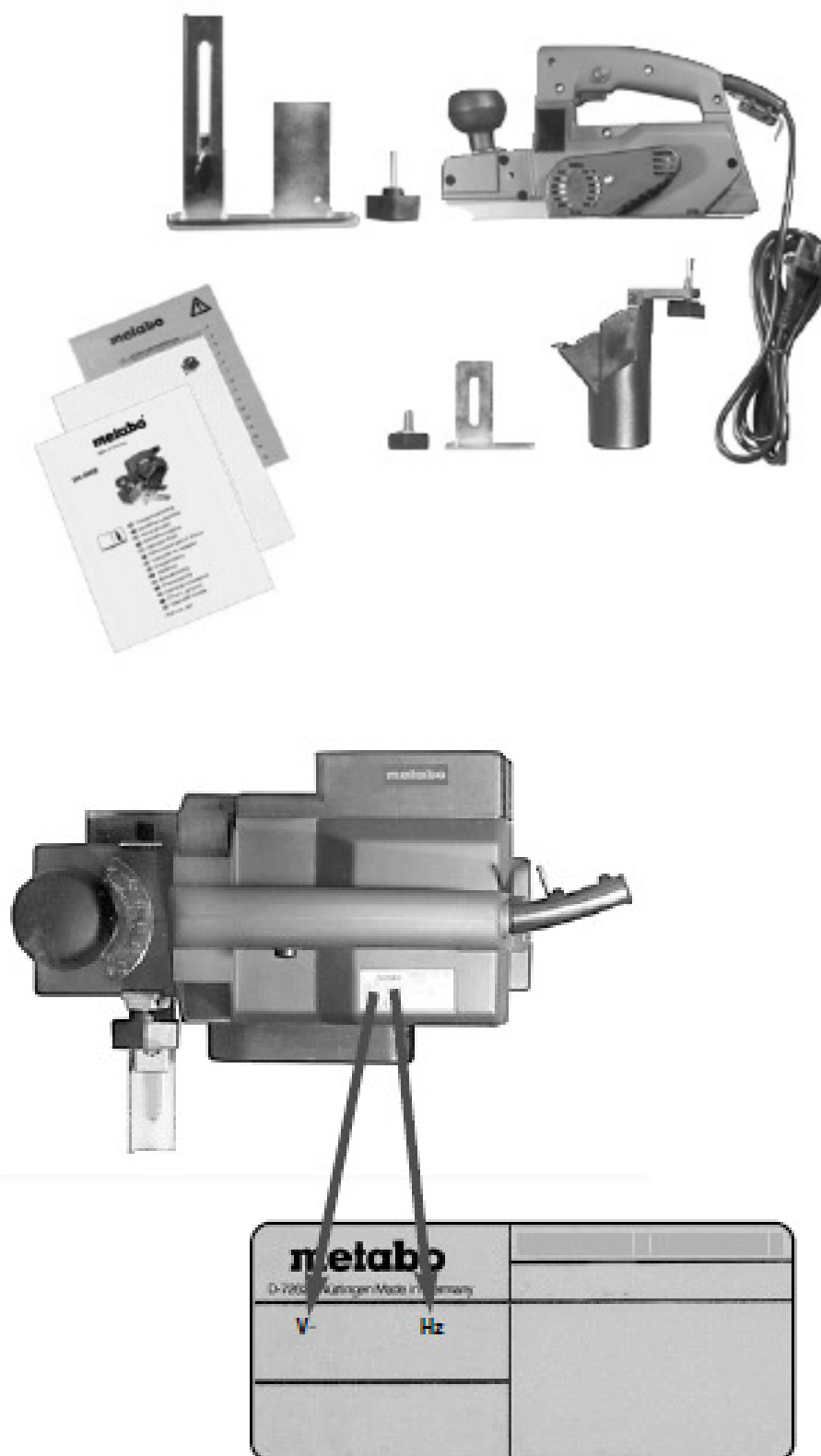
170245541\_0308\_sl

Metabo prodaja električnih orodij d.o.o.  
Poslovna cona A 22  
4208 Šenčur



4007430218223

V dobavi je zajeto



Preverite skladnost omrežne napetosti in frekvence z podatki na tablici!



**OPOZORILO!** Pred uporabo vrtnika si preberite in razložite priložena splošna varnostna navodila in ta navodila. Neupoštevanje ima lahko za posledico električni udar, požar ali/in resne poškodbe.



**Vso dokumentacijo imejte v bližini stroja tudi za v prihodnje.**

Preden začnete uporabljati vrtnik se natančno informirajte o varnostnih napotkih in pravilni uporabi. Vso dokumentacijo imejte v bližini stroja tudi za v prihodnje ter ob prodaji stroja oddajte tudi vso dokumentacijo.

Ročni oblič HO 0882 je namenjen za skobljanje in žlebljenje lesa, pobiranje robov lesa, lesnih izdelkov in plastik.

Za vsakršne poškodbe oziroma škodo, ki bi nastala zaradi neprimerne uporabe, je odgovoren uporabnik. Upoštevati je potrebno splošno veljavna pravila o varstvu pri delu in za preprečevanje nesreč pri delu.



**Popravila električnih orodij smejo opravljati samo ustrezno usposobljeni električarji!**

Če vaše električno orodje Metabo potrebuje popravilo, naj ga popravijo na pooblaščenem servisu. Prosimo, da pri predaji servisu opišite napako.

S svojo polno odgovornostjo izjavljamo, da ta stroj ustreza standardom EN 60745 in smernicam 98/37EG(→28.12.09), 2006/42/EG (29.12.09→), 2004/108/EG.

Tipični A-efektivno opažen nivo zvoka:

Nivo zvočnega tlaka = 91 dB(A)

Nivo zvočne moči = 102 dB(A)

Nevarno = 3 dB(A)



**Nadenite si ustrezno zaščito sluha!**

Skupna vrednost tresljajev (vektorski seštevek treh smeri) določeni z upoštevanjem standarda EN 60745:

Emisija tresljajev  $a_h$  (skobljanje mehkega lesa) =  $3,5 \text{ m/s}^2$

Nevarno (tresljaji)  $K_h = 1,5 \text{ m/s}^2$

Nivo tresljajev, ki je podan v tej informaciji je bil z upoštevanjem standardiziranih testov, ki so podani po EN 60745 in lahko primerjamo eno orodje z drugim. Lahko se uporabi kot uvodna ocenitev izpostavljenosti. Deklarirani tresljaji predstavljajo v glavnem le najpogostejše načine uporabe stroja. Vseeno stroj se lahko uporablja tudi na drugačne načine, z drugačno opremo, zato lahko vrednosti tresljajev odstopajo. To lahko pomembno dvigne nivo izpostavljenosti preko vsega delovnega perioda. Ocena izpostavljenosti vibracijam lahko upošteva čas, ko se stroj izklaplja ali obratuje brez obremenitve. To lahko pomembno zniža nivo izpostavljenosti preko vsega delovnega obdobja.

Določiti povečane varnostne obsege za zaščito operaterja pred posledicami tresljajev kot so: ohraniti stroj in orodje, držati tople roke, organizirati delovni vzorec.

**Počakajte da se rezilni valj popolnoma zaustavi preden ga odložimo z rok.**

Vrteči se valj lahko zagrabi površino in nenadzorovano se začne premikati.

Ko stroj obratuje mora biti kabel stran od rezil. (imejte ga preko rame)

Vklopite stroj preden se približate obdelovancu.

Pred vsakim posegom v stroj izvlecite vtičak iz omrežne električne vtičnice.

Obrnite rezilo ko se ena stran izrabi.

Vpnite obdelovanec da ne drsi med obdelavo, pomagajte si s sponami.

Odstranite žeblje in druge kovinske delce iz obdelovanca preden ga začnete skobljati.

Prah materiala, kot so barve z vsebnostjo svinca, nekatere vrste lesa, mineralov in kovin so lahko škodljiva. V dotiku z dihalnimi poti lahko pride do alergične reakcije ali/in poškodb dihalnih poti operaterja ali opazovalcev.

Bodite pozorni na prah, ki je velja za kancerogenega (kot je od hrasta,..) ali vsebujejo strupene preparate za zaščito lesa in kovin.

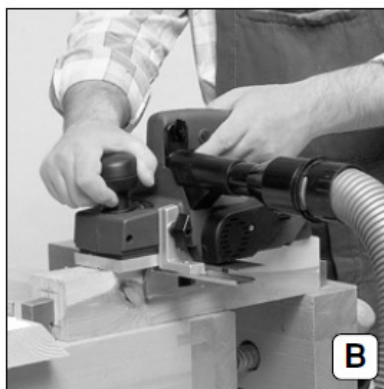
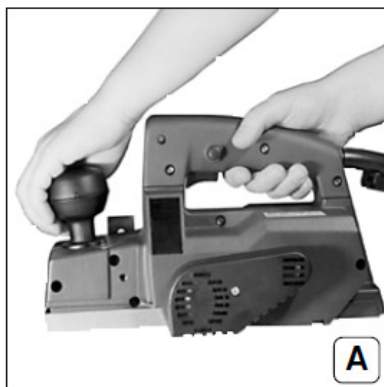
Materiale, ki vsebujejo azbest morajo obdelovati le usposobljeni specialisti.

- Uporablja naj se odsesavanje prašnih delcev, če narava dela to omogoča.

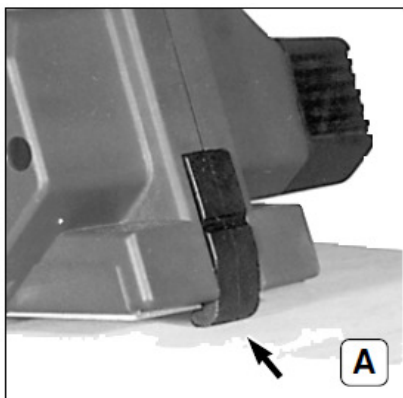
- Delovni prostor mora biti prezračevan.

- Uporabljajte zaščitne maske s filtri razreda P2.

Upoštevajte nacionalne predpise, ki veljajo za obdelavo takih materialov

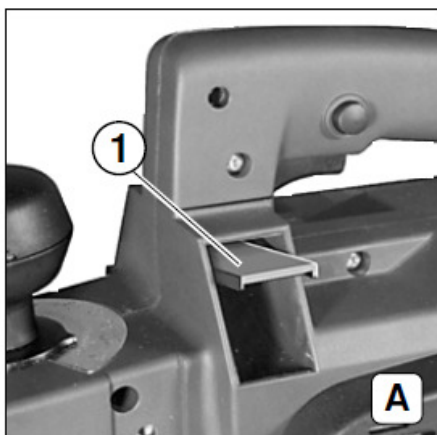


Vedno vodite stroj z obema rokama za ročaje. Izguba nadzora nad strojem lahko povzroči poškodbe.

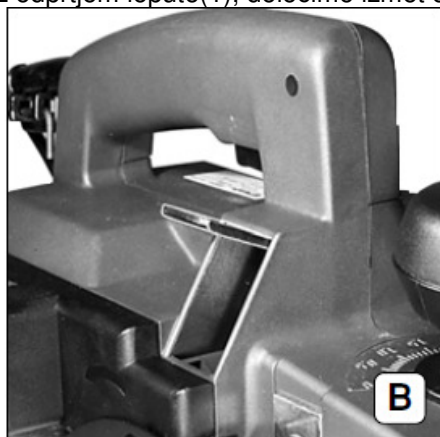


### Odlaganje skobeljnika

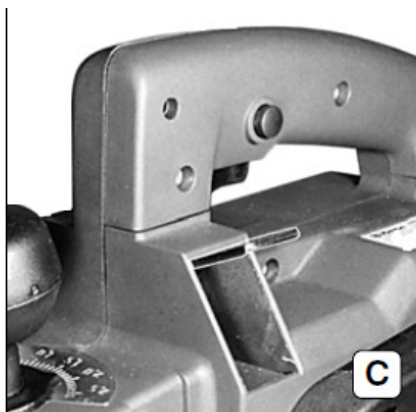
A: Služi zaščiti rezil, odlagajte ga tako kot je na sliki



Z odprtjem lopute(1), določimo izmet odrezkov.

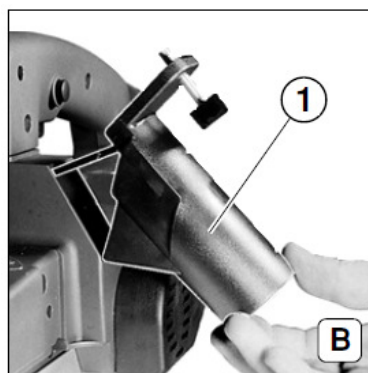


Z odprtjem lopute desno

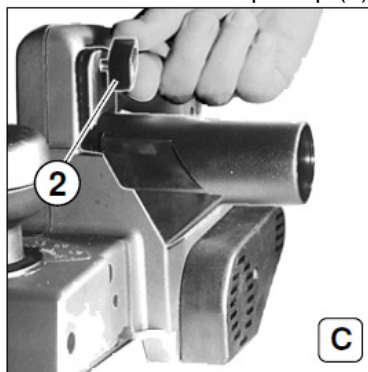


Z odprtjem lopute levo

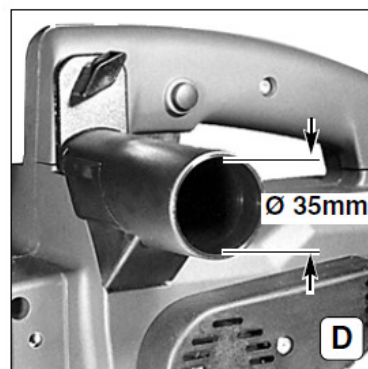
### Odsesavanje odrezkov



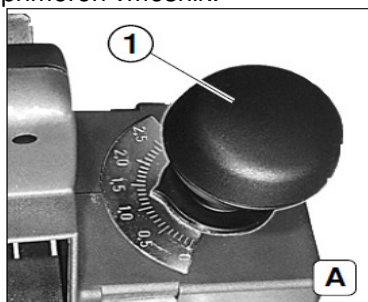
Vstavite odsesovalni priključek (1)



Privijte vijak (2)



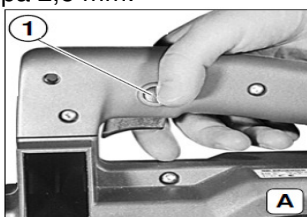
Za odsesavanje odrezkov uporabite cev z priključkom premera 35 mm; kot je na Metabo sesalnikih oz. uporabite primeren vmesnik.



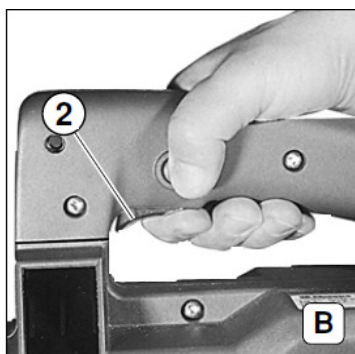
### Globina skobljanja

Z gumbom (1) nastavite globino odvzema materiala do max. 3mm.

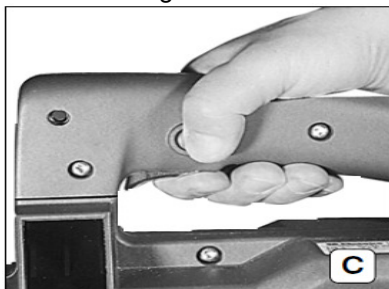
Največji doseg je do 40 mm, če se pa skoblja širina 82 mm pa 2,5 mm.



Vklop stroja s stikalom za vklop/izklop (1)

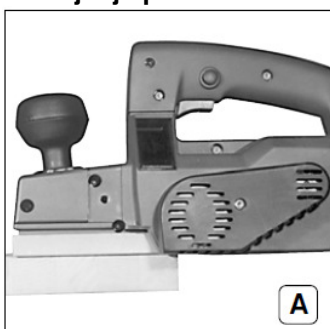


Za stalno obratovanje lahko stikalo za vklop/izklop zaklenemo z gumbom za blokado (2).

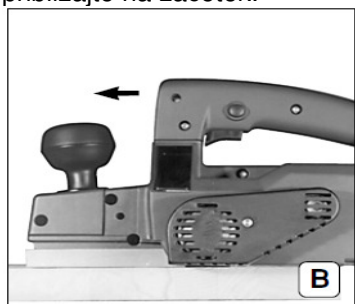


Stroj izklopimo s ponovnim pritiskom na stikalo.

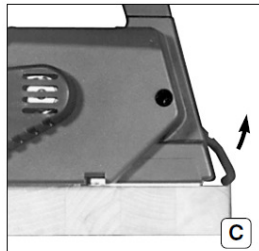
### Skobljanje površin



Nastavite primeren odvzem materiala in se počasi približajte na začetek.

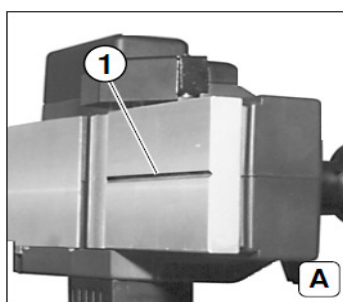


Enakomerno vodite stroj po površini.

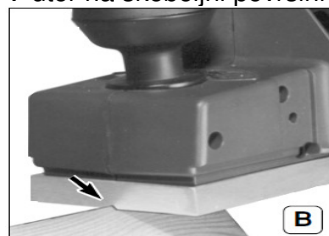


Obdelovanec sam odmakne zadnjo zaščito.

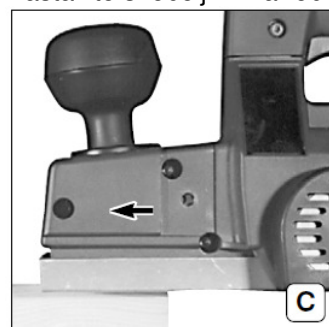
### Pobiranje robov



V-utor na skobeljni površini za pobiranje robov.

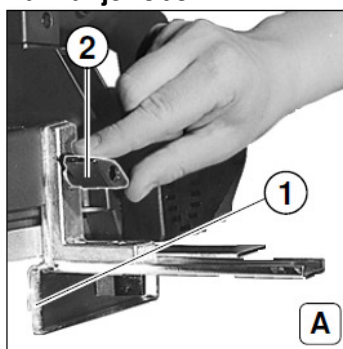


Nastavite skobeljnik na rob!

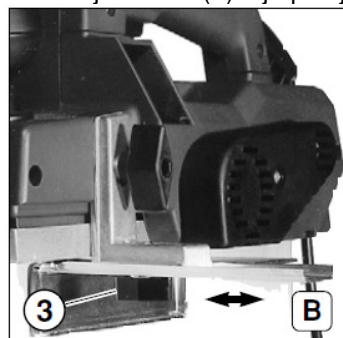


Počasi vodite skobeljnik po robu!

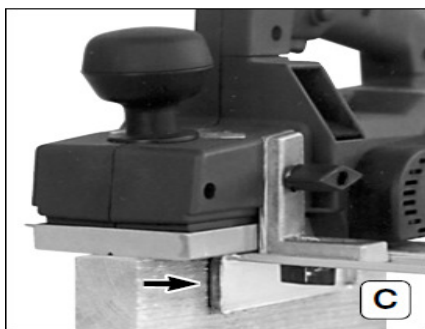
### Ravnanje robov



Montirajte maso (1) in jo privijte z vijakom (2)

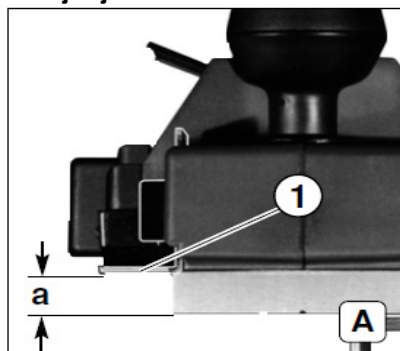


Nastavite maso in privijte vijak (3)

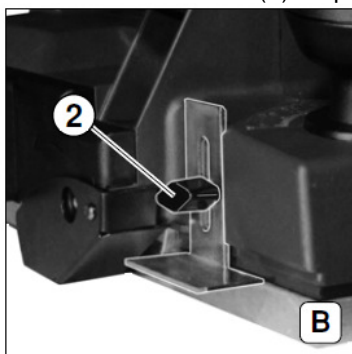


Masa mora počivati na obdelovanci med delom!

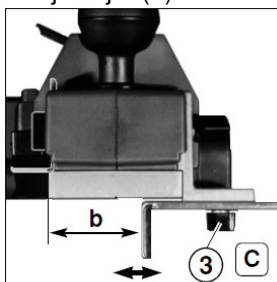
### Žlebljenje



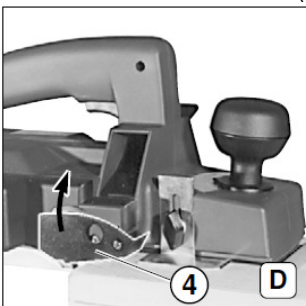
Nastavite višino žleba(a) z uporabo mase za žlebljenje(1).



Privijte vijak(2)



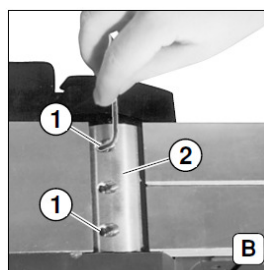
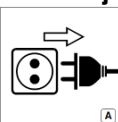
Nastavite še širino žleba (b) z maso in privijte vijak (3)



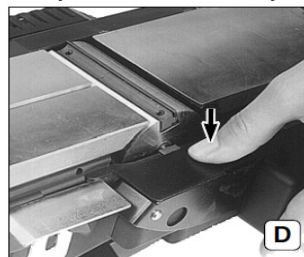
Pri žlebljenju bo obdelovanec sam dvignil pokrov (4)

### Odstranjevanje in vgradnja nožev

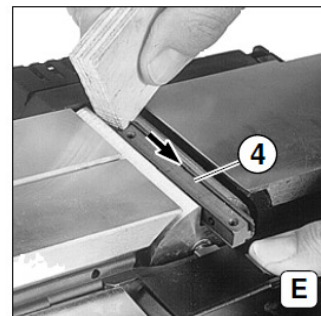
Izvalcite vtič iz električnega omrežja.



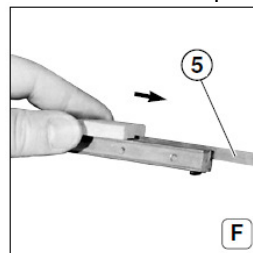
Odvijte vse tri imbus vijake za tri obrate!



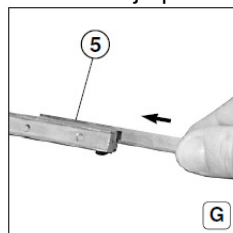
Pritisnite zaščito navzdol!



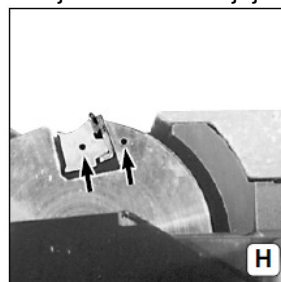
Z kosom lesa potisnite držalo noža(4) in nož navzven. Pozor! nevarnost poškodbe.



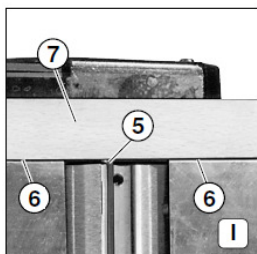
Z kosom lesa potisnite rezili (5) iz držala. Odstranite prah in umazanijo preden vstavite nože nazaj!



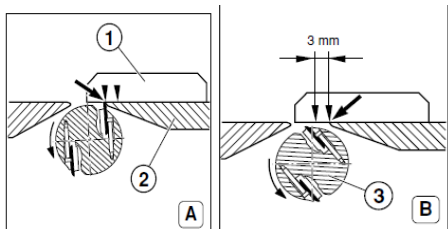
Vstavite rezilo nazaj v držalo z ostrim robom navzgor. Že obrnjen nož zamenjajte z novim!



Vstavite v rezilni valj nazaj na njegovo mesto(za uravnoteženje) tako, da se označitvi pokrivata (puščice)

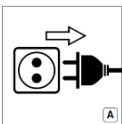


Rob držala (5) se mora popolnoma pokriti z roboma obliča (6), preverite z leseno letvijo(7). Privijte vse vijake. Preverite nastavitve nožev!

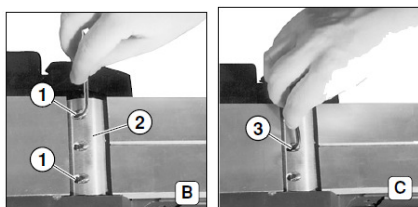


Z leseno letvijo(1) in označitvijo se od dotika ob zasuku letev premakne za 3 mm, preverite na obeh nožih!

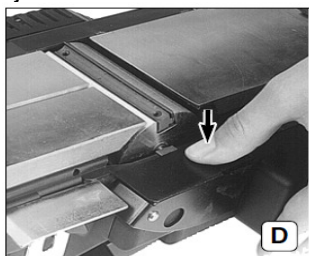
### Nastavitev višine nožev



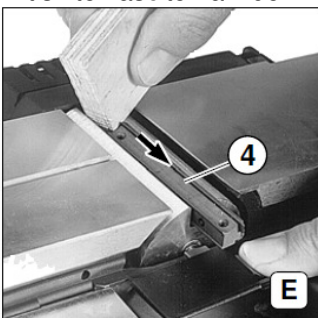
Izvalcite vtič iz električnega omrežja.



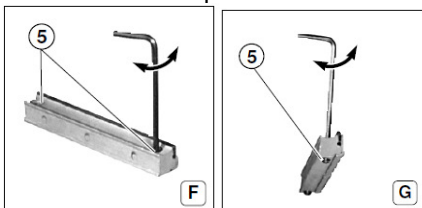
V valju(2) odvijte vijake (1 in 3) za 3 obrate z imbus ključem.



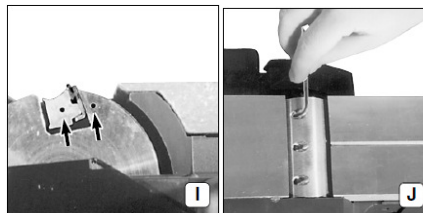
Pritisnite zaščito navzdol!



Z kosom lesa potisnite držalo noža(4) in nož navzven. Pozor! nevarnost poškodb.

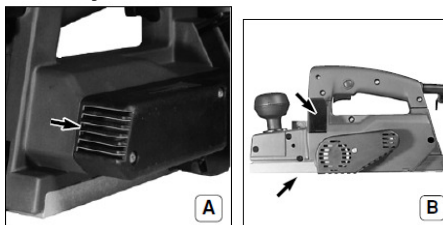


Z vrtenjem vijaka (5) nastavljam višino nožev. Po spremembi nastavitve višine se morajo vijaki zavarovati (uporabite kemično varovalo vijakov)



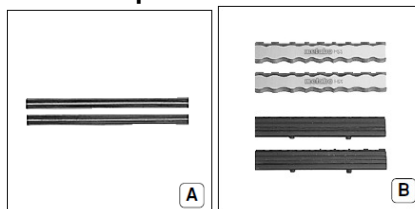
Vstavite v rezilni valj nazaj na njegovo mesto (za uravnoteženje) tako, da se označitvi pokrivata (puščice) in močno privijte vseh 6 vijakov!

### Čiščenje



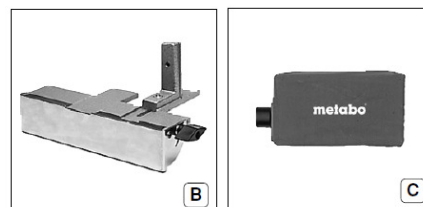
S pomočjo sesalca in stisnjenega zraka očistite tudi motor skozi ventilacijske rege. Po končanem čiščenju namažite z alkoholom mizi skobeljnika.

### Dodatna oprema



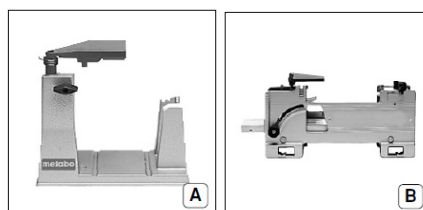
A: noži rezervni 6.30282

B: Rustikalni noži in držalo



B: Nastavljiva masa za kote do 45°

C: Vreča za odrezke

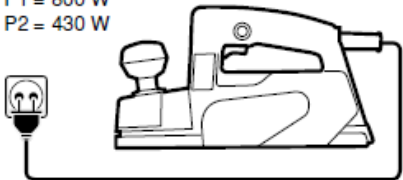
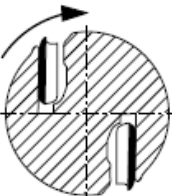
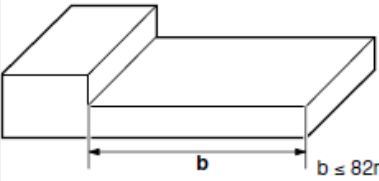
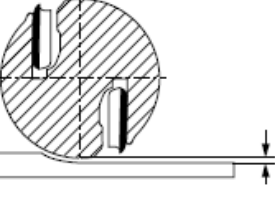
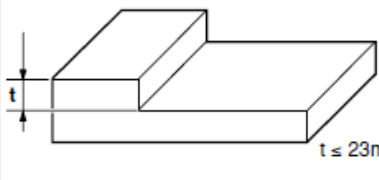




A: Stabilni podstavek za skobljanje

B: Stabilni podstavek za skobljanje in debelinjenje



Samo za članice EU: Ne odlagajte izrabljenih strojev med hišne odpadke. Z upoštevanjem Evropske smernice 2002/96/EC za izrabljeno elektronsko in električno opremo ter z upoštevanjem nacionalnih zakonskih aktov se izrabljeni električni stroji zbirajo posebej in se jih okolju prijazno reciklira.

<p>P1 = 800 W P2 = 430 W</p> 	 <p>max. 12000 min<sup>-1</sup> (rpm)</p>
 <p><b>b</b> <math>b \leq 82\text{mm}</math></p>	 <p>0 - 3 mm</p>
 <p><b>t</b> <math>t \leq 23\text{mm}</math></p>	 <p>3,3 kg (7,3 lbs)</p>
<p>Metabowerke GmbH, 72622 Nürtingen, Germany <a href="http://www.metabo.com">www.metabo.com</a></p>	<p>CE 2008</p>  <p>Erhard Krauß, Geschäftsführung</p>



## SPLOŠNA VARNOSTNA NAVODILA



**OPOZORILO!** Preberite splošna varnostna navodila in navodila za uporabo pred uporabo orodja. **Neupoštevanje opozoril in navodil lahko povzroči električni udar ogenj ali/in hude poškodbe.** Shranite ta varnostna navodila. **Izraz »ročni električni stroji« se nanaša tudi na baterijski program ročnih strojev.**

1. **Vzdržujte delovišče varno**
  - a. **Poskrbite, da bo delovno področje čisto dobro osvetljeno.** Razmetan in temačen prostor kliče po nesreči.
  - b. **Ne uporabljajte stroja v bližini vnetljivih tekočin ali plinov zaradi možnosti iskrenja.** Električno orodje povzroča iskrenje, ki lahko zaneti prah ali ogenj.
  - c. **Ne dovolite približevanja opazovalcem in otrokom stroju med obratovanjem.** Lahko vas zmotijo pri delu in ogrozijo sebe, vas ali stroj.
2. **Zaščitite se pred električnim udarom**
  - a. **Vtikač se mora prilegati omrežni vtičnici. Ne modificirajte jih in ne uporabljajte vmesnih vtičnic za ozemljitve strojev.** Varni vtiči in vtičnice bodo zmanjšali možnost električnega udara.
  - b. **Ko delate z električnimi stroji se izogibajte dotikov z ozemljenimi deli kot so vodne pipe, radiatorje, štedilnike, hladilnike.** Obstaja velik riziko električnega udara, če je vaše telo ozemljeno.
  - c. **Ne izpostavljajte stroja dežju ali vlagi.** Ne uporabljajte orodja na mokrih ali vlažnih lokacijah saj s tem povečujete nevarnost električnega udara.
  - d. **Ne zlorablajte kabla stroja. Električni kabel ni namenjen vleki, nošnji ali vezanju. Ne vlecite vtikača za kabel iz vtičnice. Ne izpostavljajte el. kabel vročini, olju, ostrim robovom ali premikajočih delov.** Poškodovan kabel lahko povzroči električni udar.
  - e. **Ko delate zunaj uporabljajte el. podaljške, ki so namenjeni zunanji uporabi.** Uporaba zunanjih el. podaljškov zmanjša nevarnost el. udara.
  - f. **Pri delu v vlažnih prostorih uporabljajte omrežno diferencialno tokovno varovanje (RCD)**
3. **Osebna varnost**
  - a. **Zavzemite pravilno držo in ravnotežje med delom. Glejte kaj delate. Uporabljajte zdravo pamet. Ne delajte s strojem ko ste utrujeni ali pod vplivom opojnih substanc.** Trenutek nepazljivosti lahko povzroči poškodbo!
  - b. **Uporabljajte zaščitna delovna sredstva (očala in zaščitno masko, ko delate v prahu, nehrseča obutev, pokrivalo, rokavice).**
  - c. **Pred priklopom stroja na električno omrežje se prepričajte, da je izklopljeno stikalo za vklop stroja! Ko stroje ne uporabljate, pred servisiranjem ali zamenjavo orodij ali opreme izvlecite vtič iz omrežne vtičnice oz. izvlecite baterijski paket.** Pri nošnji orodja lahko hitro s prstom dotaknete prožilo in povzročite poškodbo.
  - d. **Odstranite ključe ali napenjala!. Pred zagonom stroja preverite, da so vsi ključi in pomožna orodja odstranjena iz stroja.** Karkoli od vpenjal lahko ob vključitvi poleti po prostoru in povzroči poškodbo.
  - e. **Ne pretiravajte. Bodite pravilno postavljeni in stabilni med delom.** To vam omogoča boljši nadzor nad strojem.
  - f. **Bodite oblečeni delu primerno. Ne nosite ohlapnih oblačil ali visečega nakita, lase in viseče dele obleke imejte stran od vrtečih se delov.** Preprečite, da se vam nebi kaj zapletlo v vrteče se dele.
  - g. **Če uporabljate odsesovalne sisteme se prepričajte, da so pravilno nameščeni in preklopljeni in vmesniki pašejo na stroj.** Uporaba odsesanih sistemov zmanjša nevarnost poškodb zaradi prahu.
4. **Uporaba stroja in vzdrževanje.**
  - a. **Ne preobremenjujte strojev. Delo boste opravili bolje, hitreje in varneje, če delate z občutkom. Ne uporabljajte malih strojev za dela, ki jih opravljajo težki stroji.** Ne uporabljajte strojev nenamensko! Uporabljajte pravo orodje za delo.
  - b. **Ne vklopite stroja če je vklopni gumb ne ostane na položaju vklopljeno/izklopljeno.** Noben stroj ne more biti pod nadzorom, če stikalo za vklop/izklop ne deluje pravilno in ga je potrebno popraviti.
  - c. **Ko stroje ne uporabljate, pred servisiranjem ali zamenjavo orodij ali opreme izvlecite vtič iz omrežne vtičnice oz. izvlecite baterijski paket.** Tako zmanjšamo možnost poškodb ob nenamenskem vklopu stroja.
  - d. **Hranite stroje in njihova navodila za uporabo izven dosega otrok ali nepooblaščenih oseb.** Stroji so lahko v rokah nepoučenih oseb nevarno orodje!
  - e. **Upoštevajte navodila za vzdrževanje in postopke zamenjave orodij. Redno pregledjte vse vitalne dele stroja in po potrebi obrabljene in poškodovane dele zamenjajte oz. pošljite stroj v usposobljeno servisno delavnico.** Poskrbite, da bodo mesta, kjer držimo stroj čista, suha in brez olj ali maziv.
  - f. **Imejte rezilne površine ostre in čiste za doseganje boljših in varnejših rezultatov.** Pravilno vzdrževana in servisirana oprema olajša delo in omogoča boljšo kontrolo nad strojem.
  - g. **Za vašo varnost uporabljajte samo namensko dodatno opremo, ki je opremljena z navodili za uporabo in jo navaja oz. priporoča proizvajalec stroja.** Uporaba stroja izven predpisanega namena in uporaba nenamenske dodatne opreme lahko resno ogrozi osebno varnost
5. **Baterijsko orodje in vzdrževanje**
  - a. **Baterije polnite le s polnilcem po navodilih proizvajalca.** Polnjenje z drugimi polnilci lahko povzroči uničenje baterijskega paketa ali celo požar.
  - b. **Uporabljajte samo originalne baterijske pakete po Metabo specifikaciji.** Uporaba drugih baterijskih paketov lahko ustvari nevarnost poškodbe.
  - c. **Kadar se baterijski paket ne uporablja, ga imejte stran od kovinskih predmetov kot so vijaki, žblji, sponke, kovanci, podložke,....** Tako preprečimo možnost kratkega stika. Spoj obeh polov baterijskega paketa lahko povzroči požar
  - d. **Pod določeni mi pogoji lahko pride do izlitja tekočine iz baterijskega paketa. Vse dele telesa, ki pridejo v kontakt s tem izpirajte z vodo in poiščite pomoč zdravnika.** Izlita tekočina iz baterijskega paketa lahko povzroči opekline.
6. **Servis**

**Prepuščajte servisne posege v vaš stroj le specializiranim servisnim delavnicam, ki bodo uporabili originalne rezervne dele.** Tako bo zagotovljeno varno delo z pravilno vzdrževanim strojem.

# GARANCIJSKI LIST

za **metabo** stroje

**metabo**<sup>®</sup>  
PROFESSIONAL POWER TOOL SOLUTIONS  
FIRMA IN SEDEŽ  
DAJALCA GARANCIJE:  
**Metabo d.o.o.**  
Poslovna cona A 12  
SI - 4208 ŠENČUR

Oznaka in TIP: \_\_\_\_\_

Datum izročitve blaga: \_\_\_\_\_

Firma in sedež prodajalca: \_\_\_\_\_

Žig in podpis prodajalca: \_\_\_\_\_

Serijska številka stroja: \_\_\_\_\_

## Dvojniki garancijskega lista se ne izdajajo!

- Metabo d.o.o. jamči za lastnosti in brezhibno delovanje stroja v garancijskem roku, ki začne teči z izročitvijo blaga potrošniku.
- Za zgoraj navedeni stroj priznavamo 12 mesečni garancijski rok, ki začne teči od dneva izročitve blaga potrošniku. Vse poškodovane dele bomo v tem roku brezplačno zamenjali oz. nadomestili z novimi. Kot garancija se ne prizna obraba potrošnega materiala in pribora kot so krtačke, kabli, maziva, svedrji, rezila, obdelovalne plošče, ipd.
- Garancija velja samo ob posegu, ki ga lahko opravi pooblaščen serviser za Metabo stroje. Servis je potrebno opraviti na vsakih 70-100 delovnih ur. Če serviser ugotovi, da je bil aparat v garancijskem roku neprimerno vzdrževan, se garancija ne prizna.
- Iz garancije izključujemo popravila, ki se opravijo zaradi nemarnega ravnanja, vzdrževanja ali neprimerne uporabe.
- Rok popravila ne sme biti daljši od 45 dni, v nasprotnem primeru vam aparat v celoti zamenjamo z novim.
- V primeru, da popravilo proizvoda v garancijski dobi traja več kot 3 delovne dni, se vam garancijski rok podaljša za toliko dni, kolikor je bil čas popravila.
- Garancija ne izključuje pravic potrošnika, ki izhajajo iz odgovornosti prodajalca za napake na blagu.
- Garancija prične teči z dnem prodaje, kar dokažete s potrjenim garancijskim listom in računom. Pazite, da vam prodajalec izpolni garancijski list s pravilnim datumom prodaje, originalnim žigom, prepisano serijsko številko stroja in podpisom, drugače se vam garancije ne prizna.
- Oskrbo z vsemi nadomestnimi deli zagotavljamo min. 8 let. Metabo zagotavlja popravilo stroja izven garancijskega roka min. 5 let.
- Garancija za Metabo stroje velja na celotnem območju Evropske skupnosti.
- Garancija se ne prizna : - če je v aparat posegla nepooblaščen oseba,  
- če so okvare mehanske oz. fizične,  
- če so okvare nastale med transportom po naši izročitvi,  
- če ni potrjen garancijski list in priložen originalen račun,  
- za ves potrošni material (krtačke, kabli, maziva, redni pregled).

**Servis za okvare v garancijskem roku:**



**VARESI d.o.o.**  
Cesta v Gorice 2a  
Tel.: 01/505 75 81  
**1000 Ljubljana**

*Metabo 3-letna garancija*

*XXL garancija je na voljo za vse države, ki so navedene na spletni strani [www.metabo.si](http://www.metabo.si).*

*Potrđilo o 3-letni garanciji in vsi pogoji so objavljeni na navedeni spletni strani.*

*Obiščite jo in izpolnite potrebne podatke za 3-letno XXL Metabo garancijo.*



---

PROFESSIONAL POWER TOOLS

---

**metabo**<sup>®</sup>  
**work. don't play.**

Metabowerke GmbH,  
72622 Nürtingen, Germany  
[www.metabo.com](http://www.metabo.com)